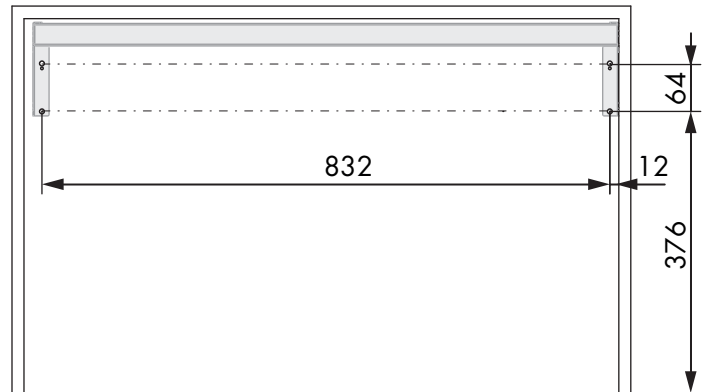
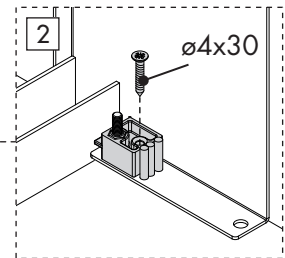
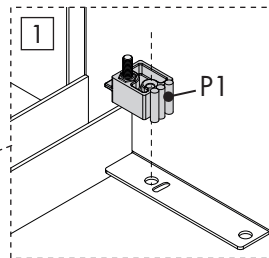
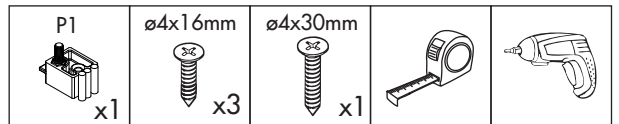
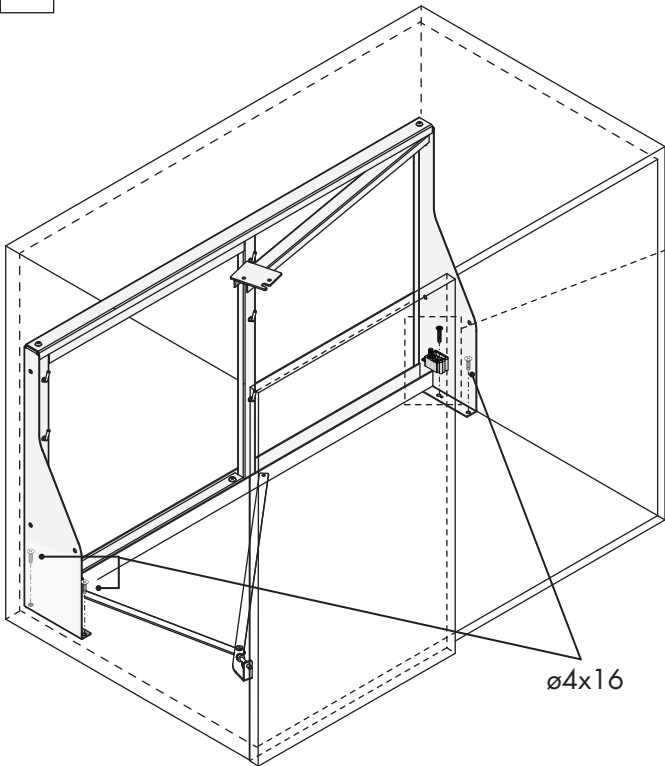
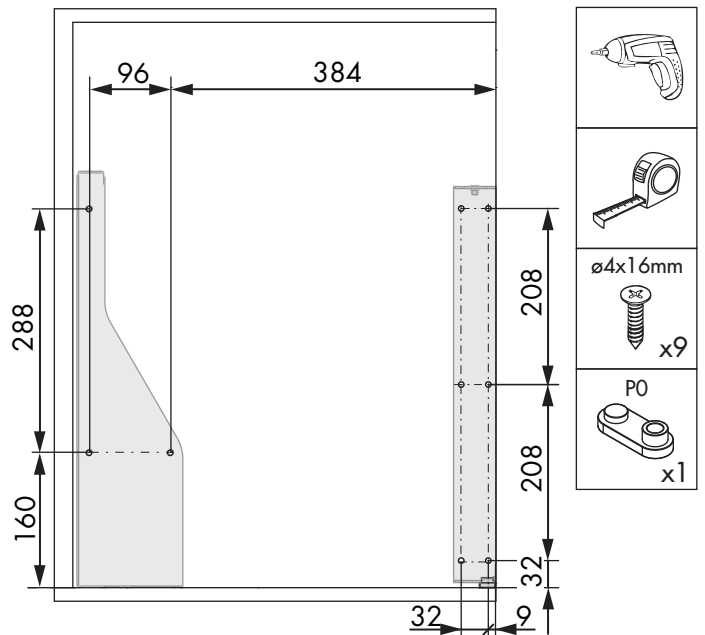
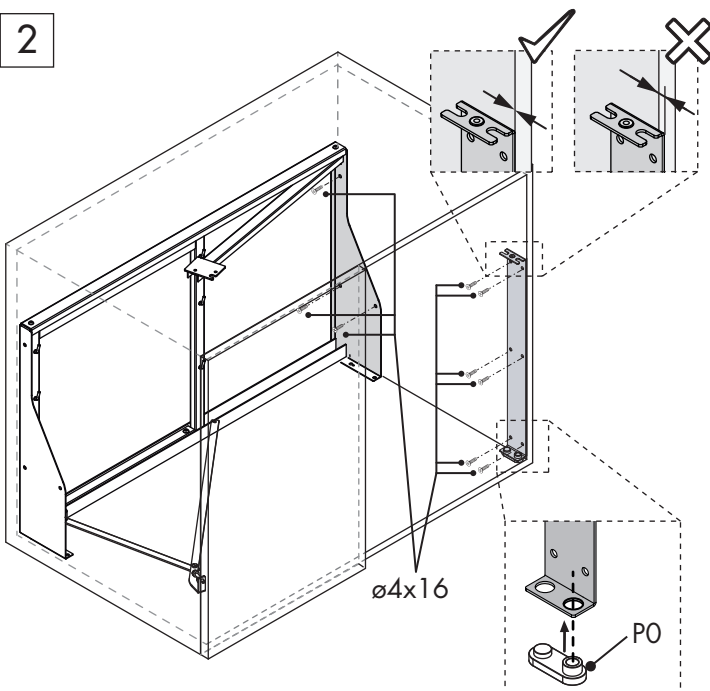


1



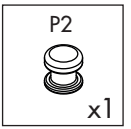
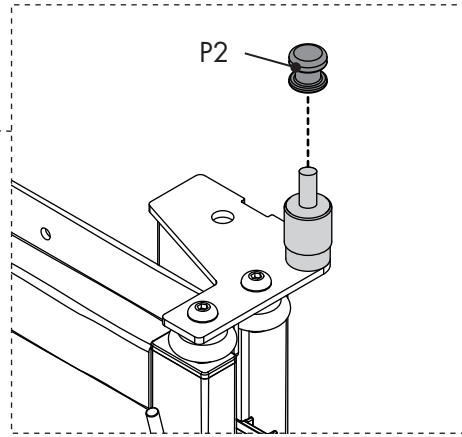
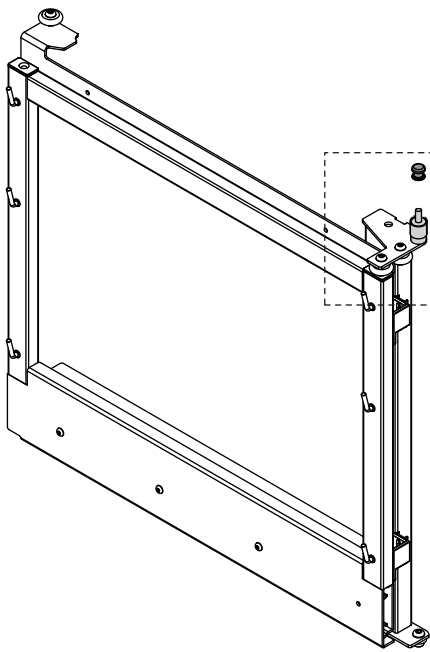
Unidades en milímetros | Units in millimeters | Unités en millimètres

2

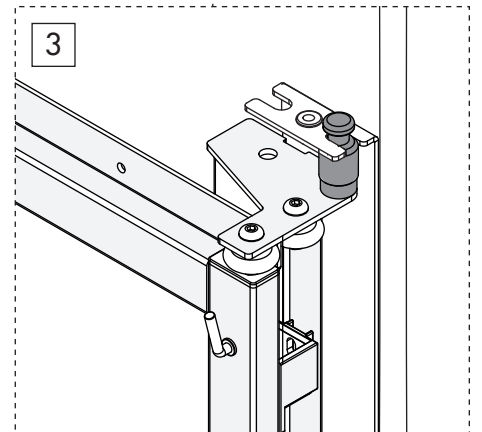
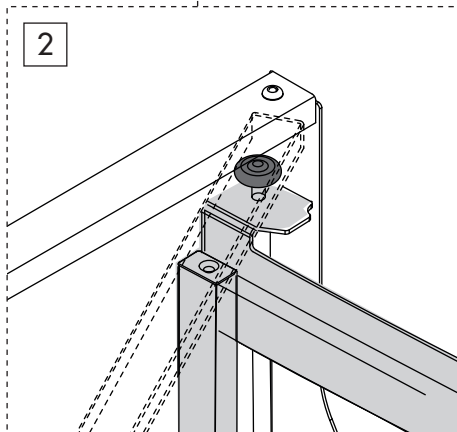
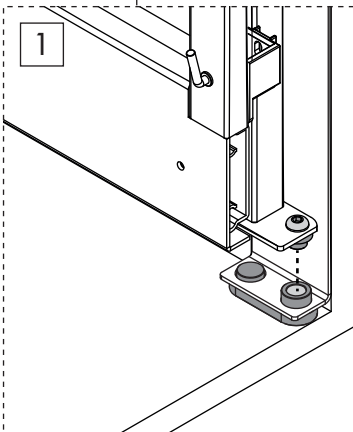
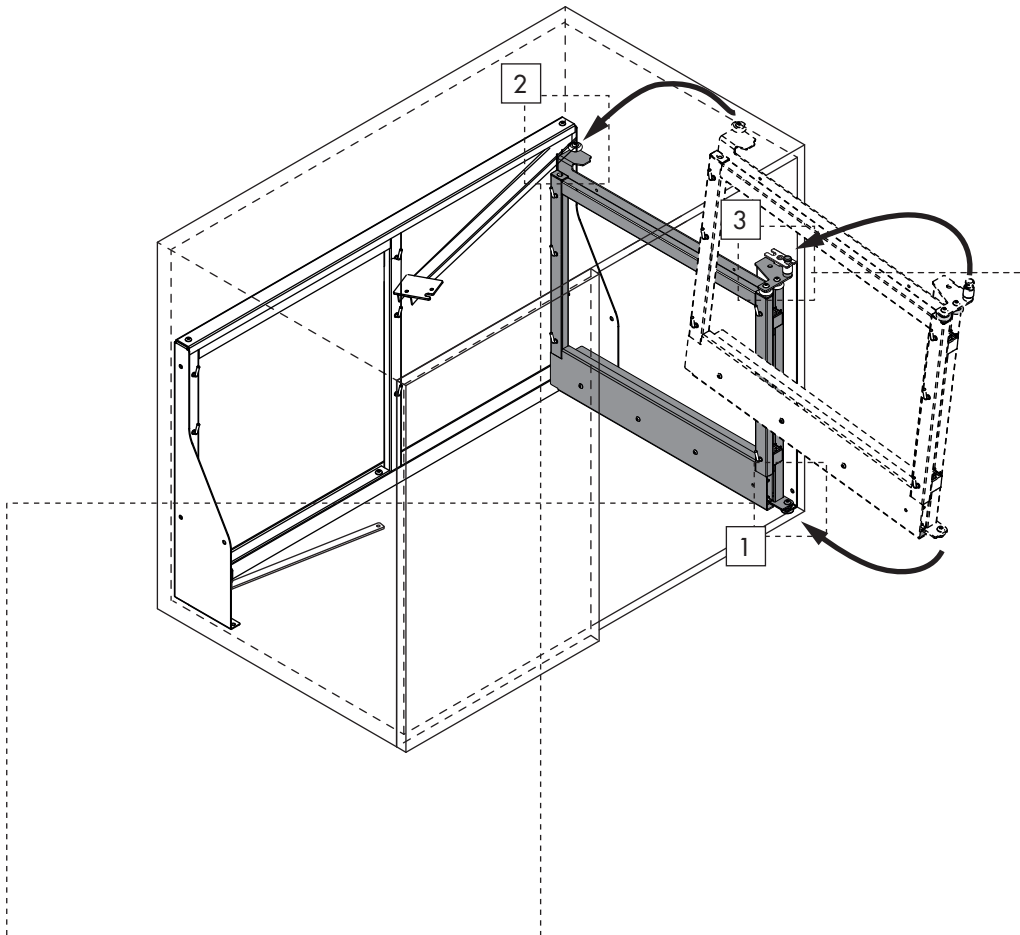


Unidades en milímetros | Units in millimeters | Unités en millimètres

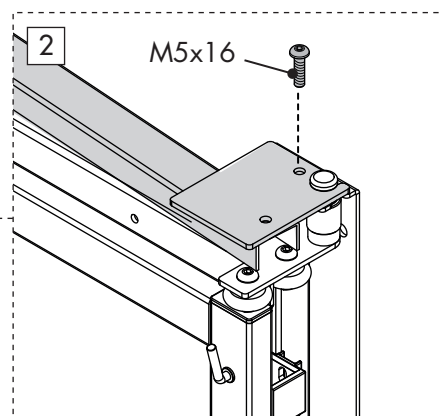
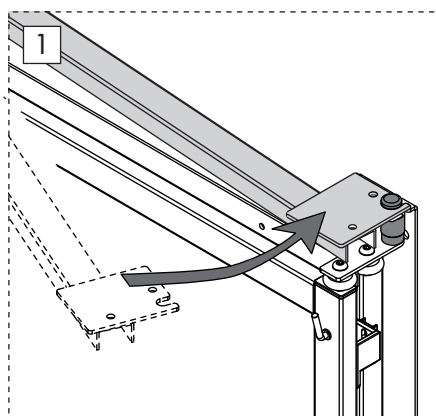
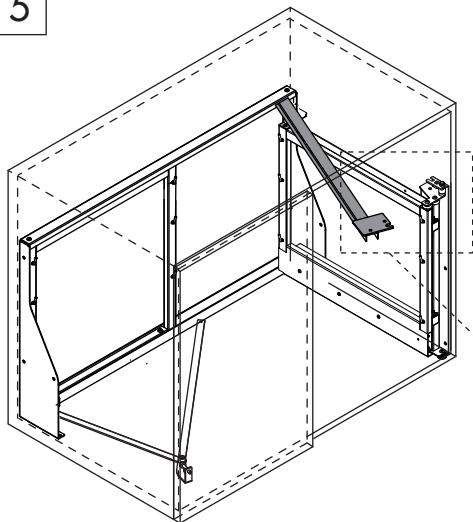
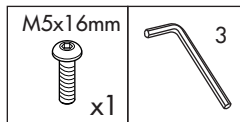
3



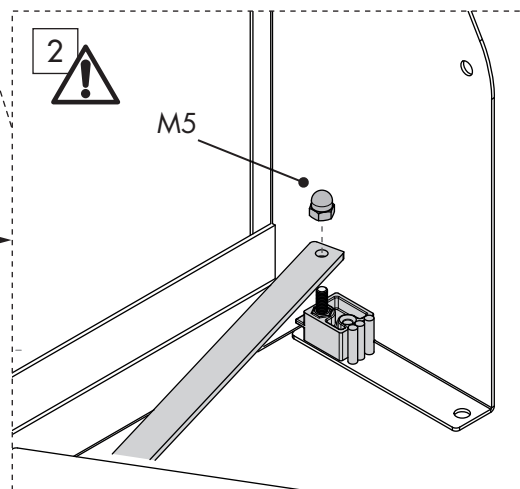
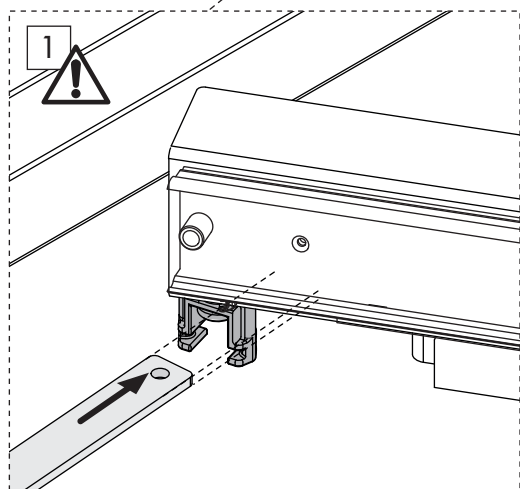
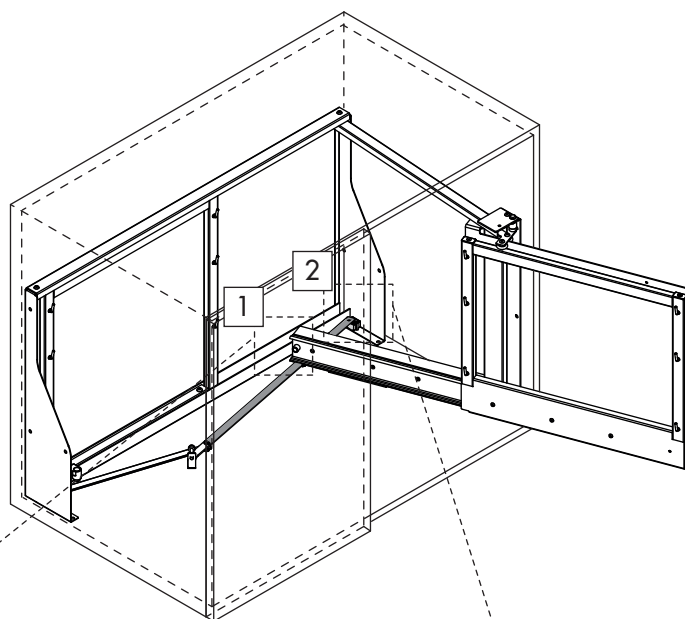
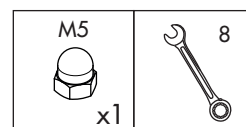
4



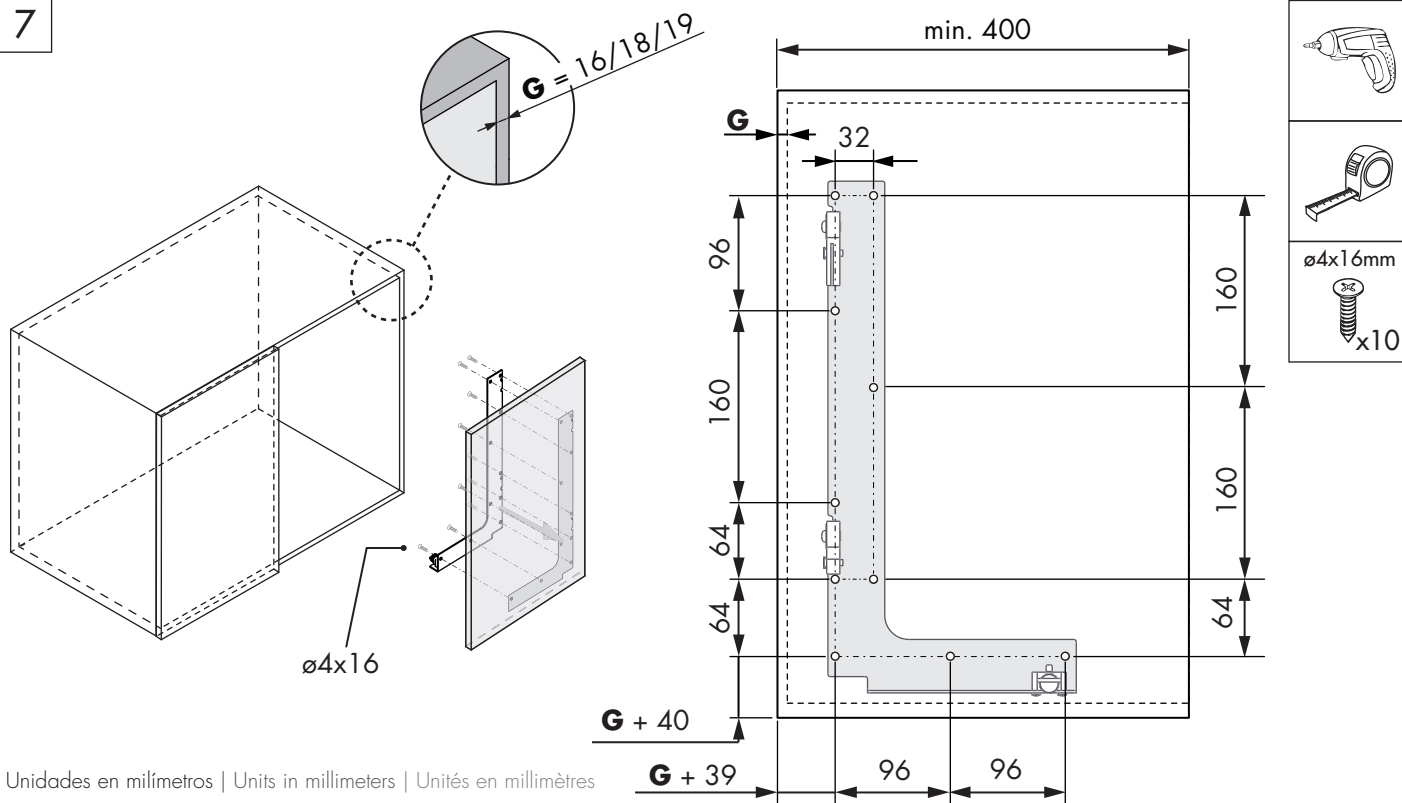
5



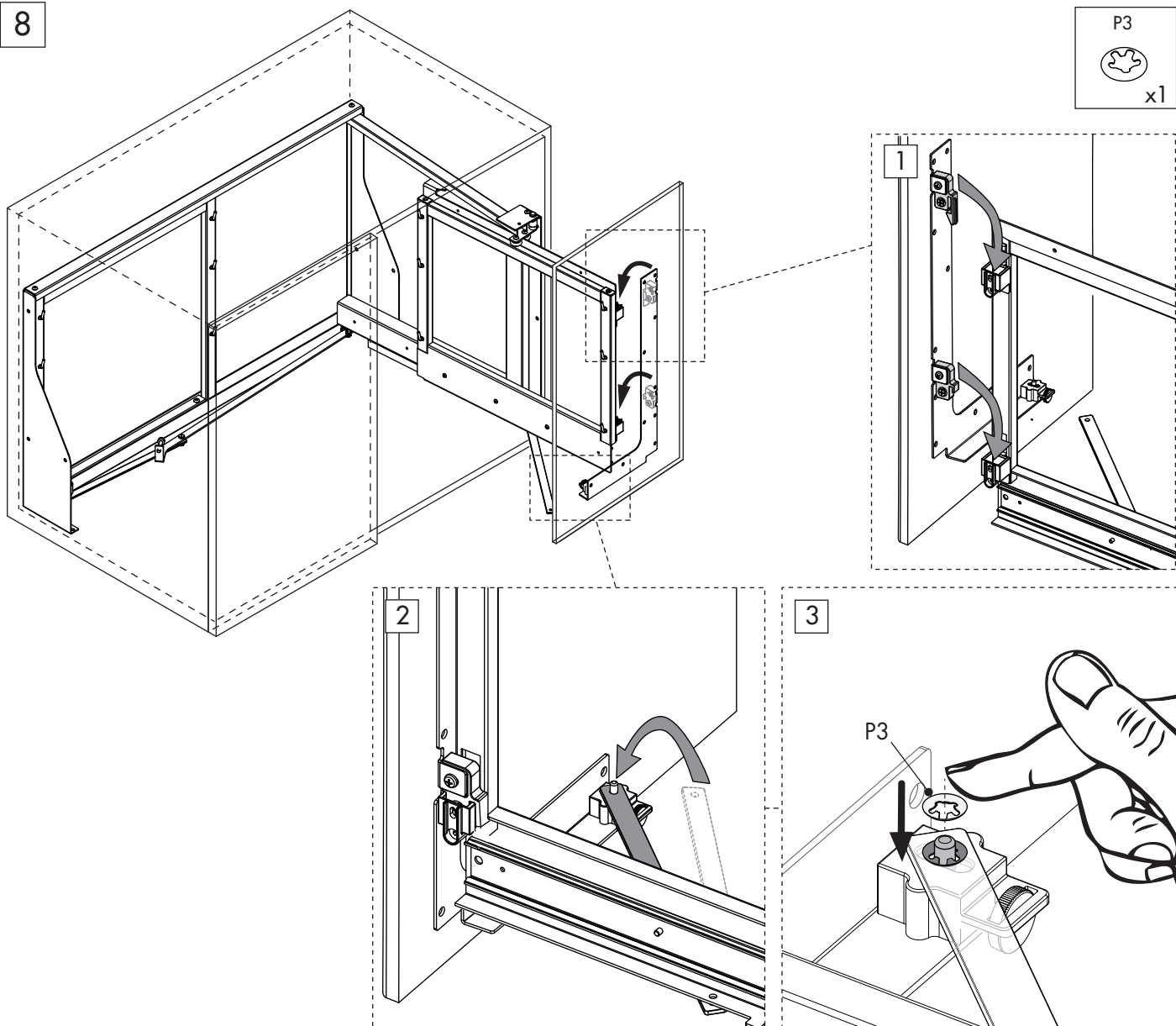
6



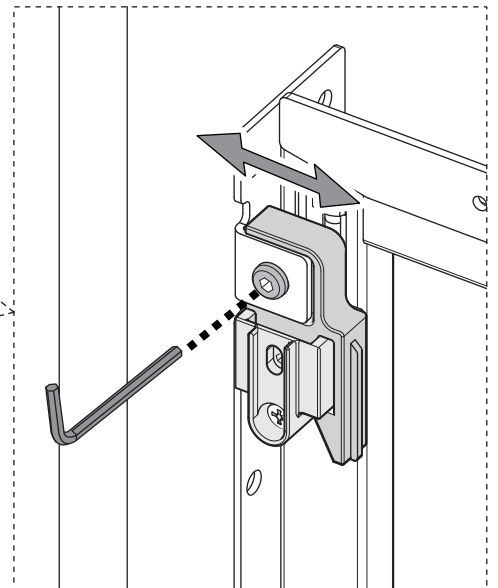
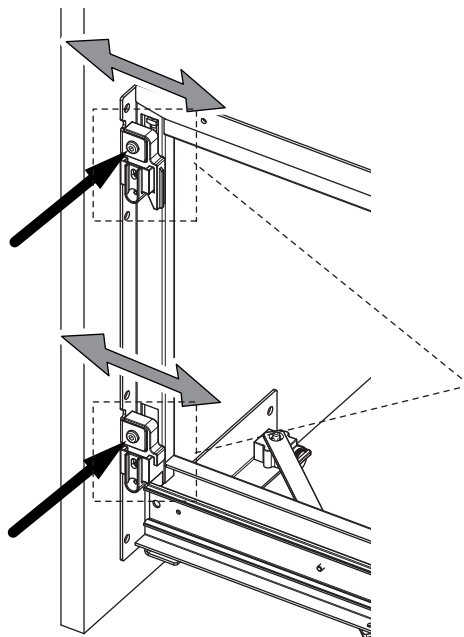
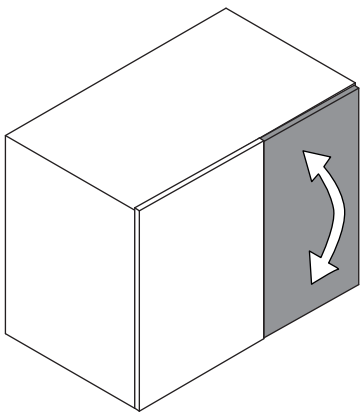
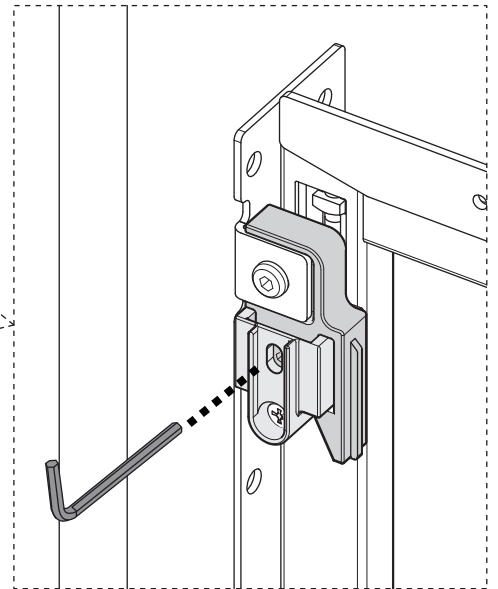
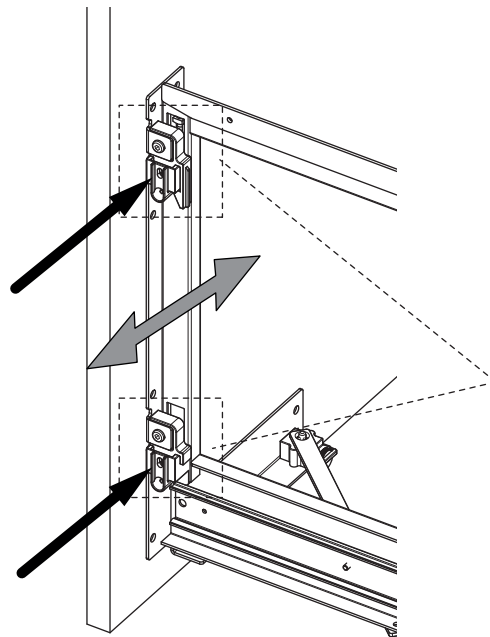
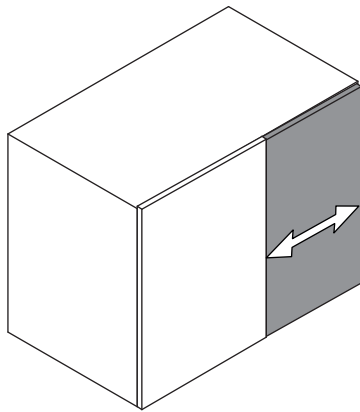
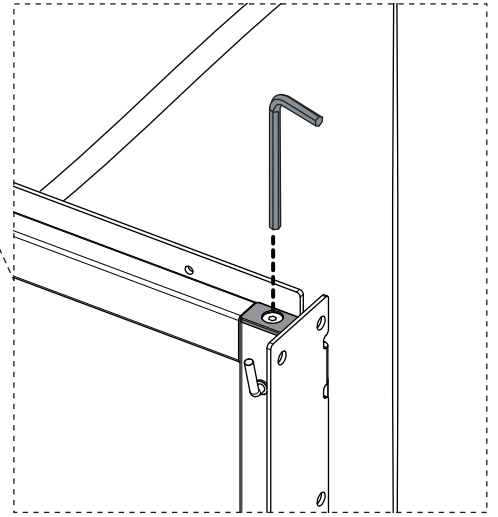
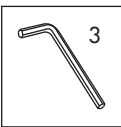
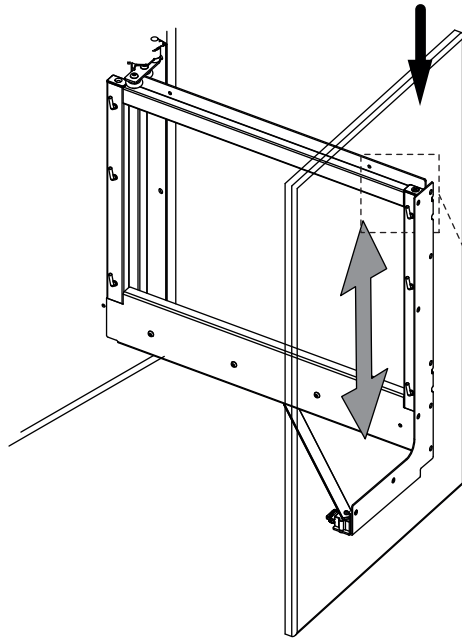
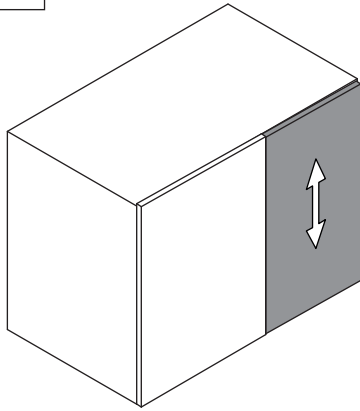
7



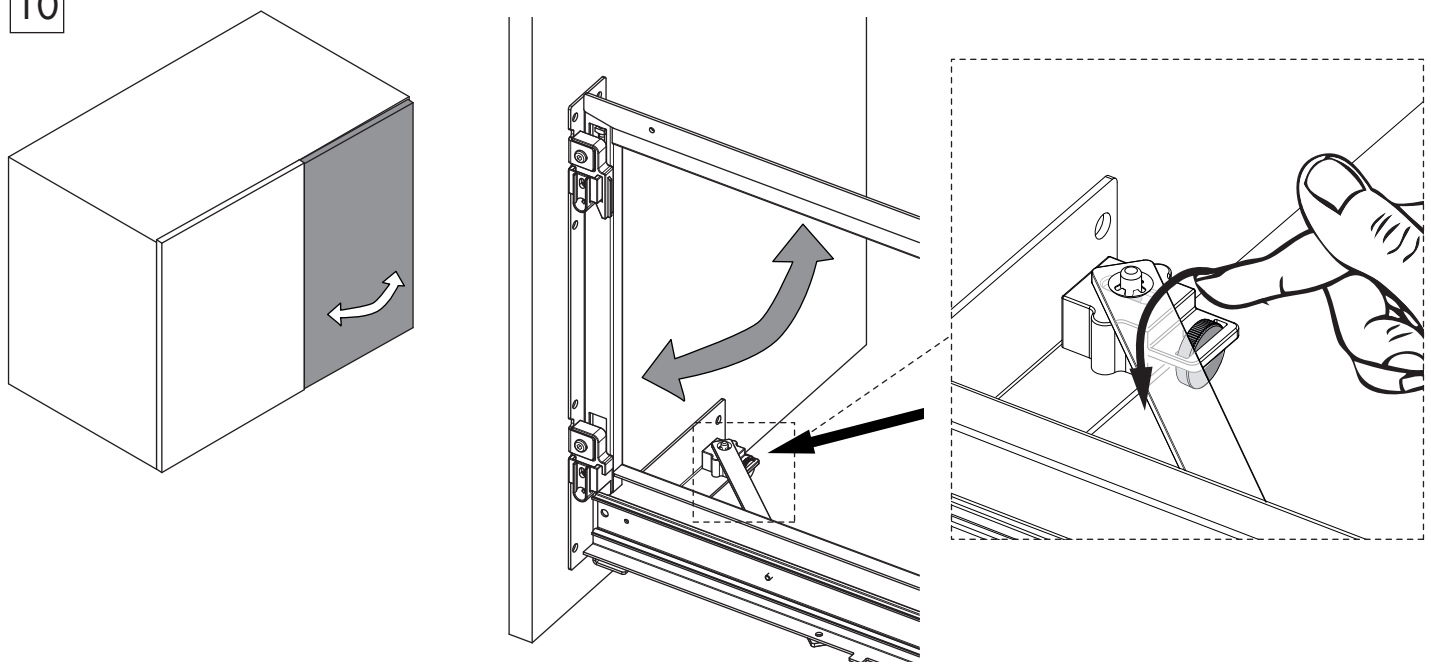
8



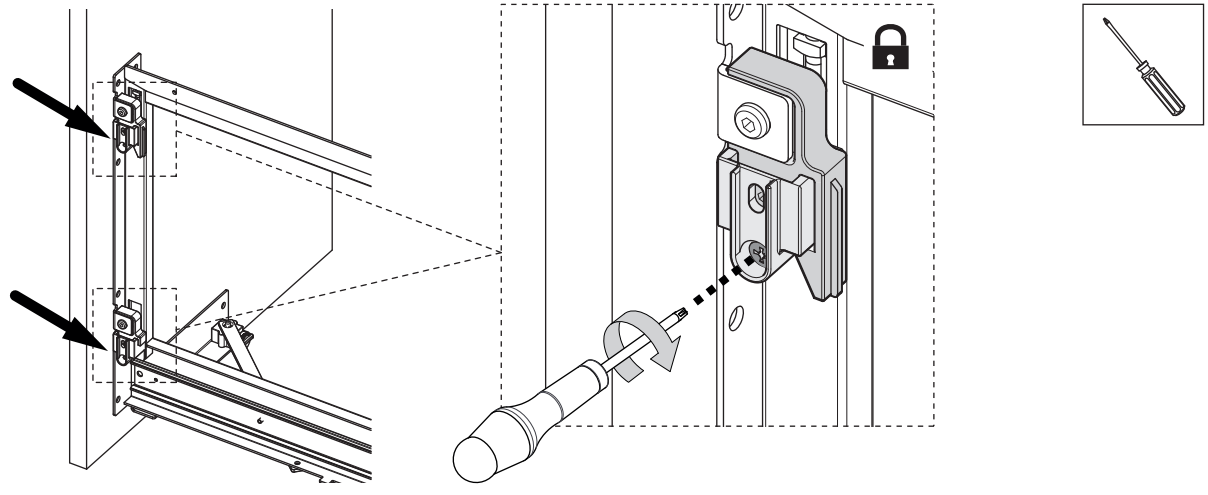
9



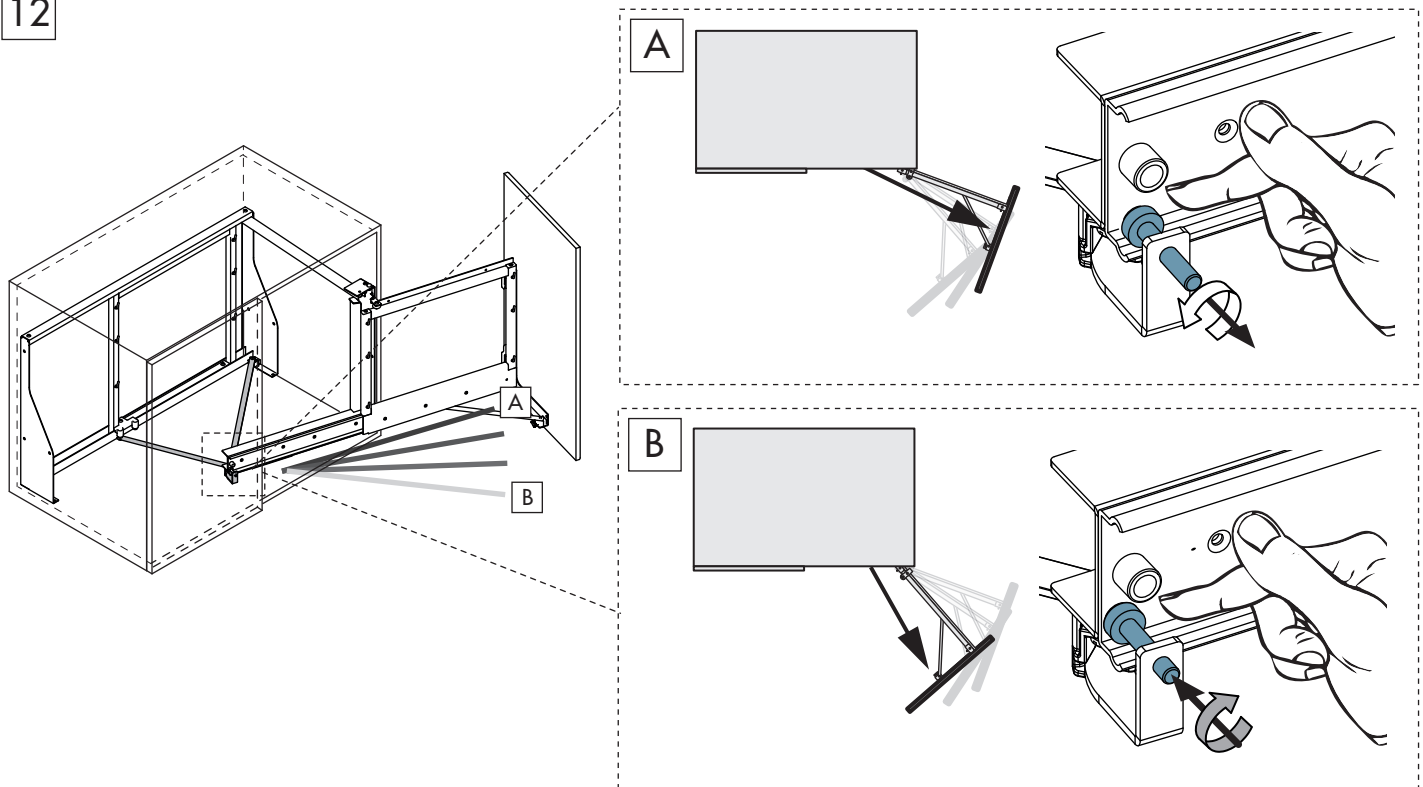
10



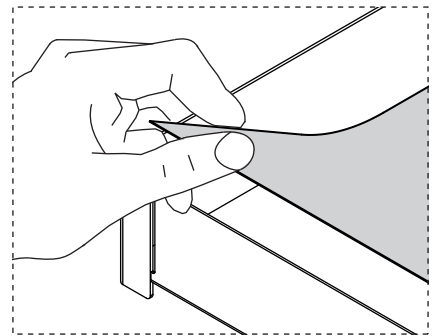
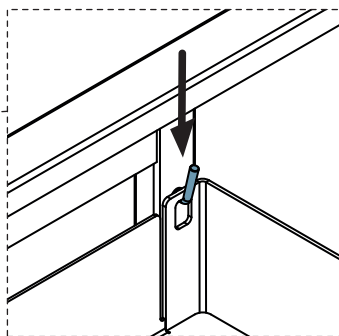
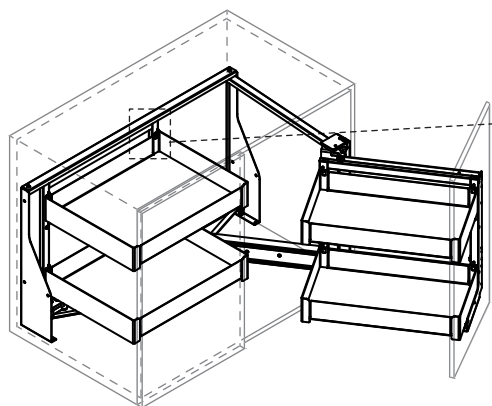
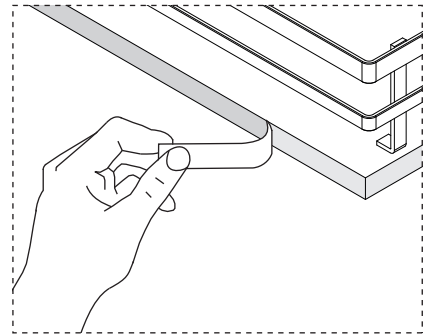
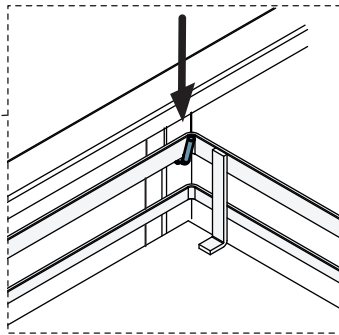
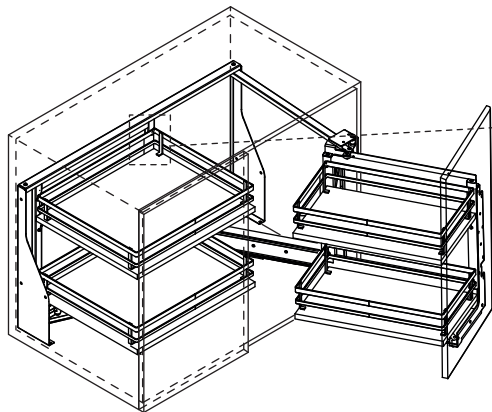
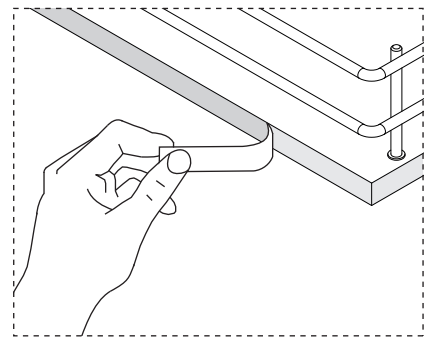
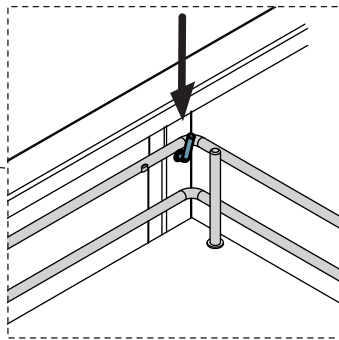
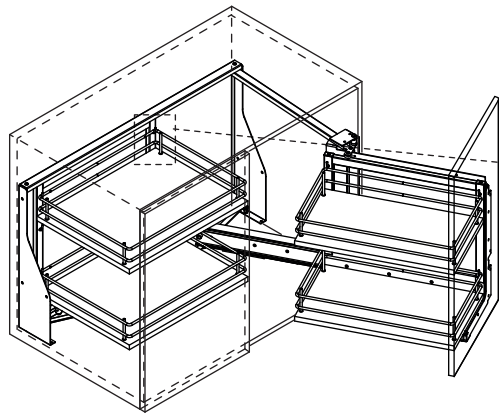
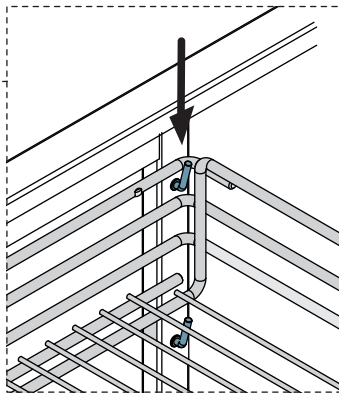
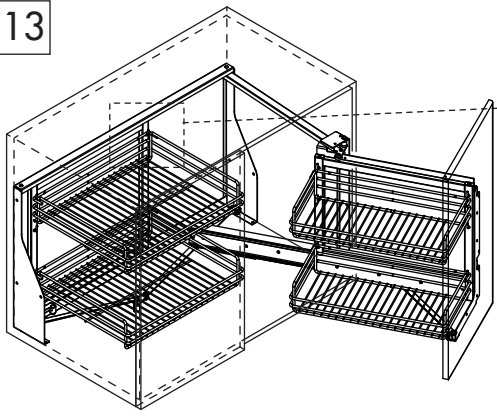
11

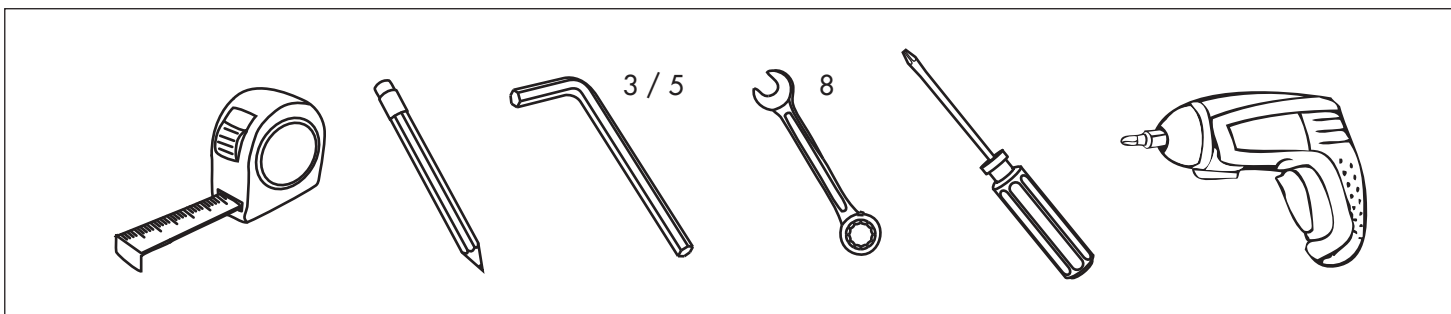
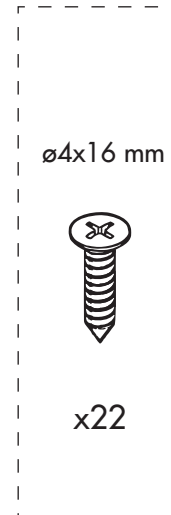
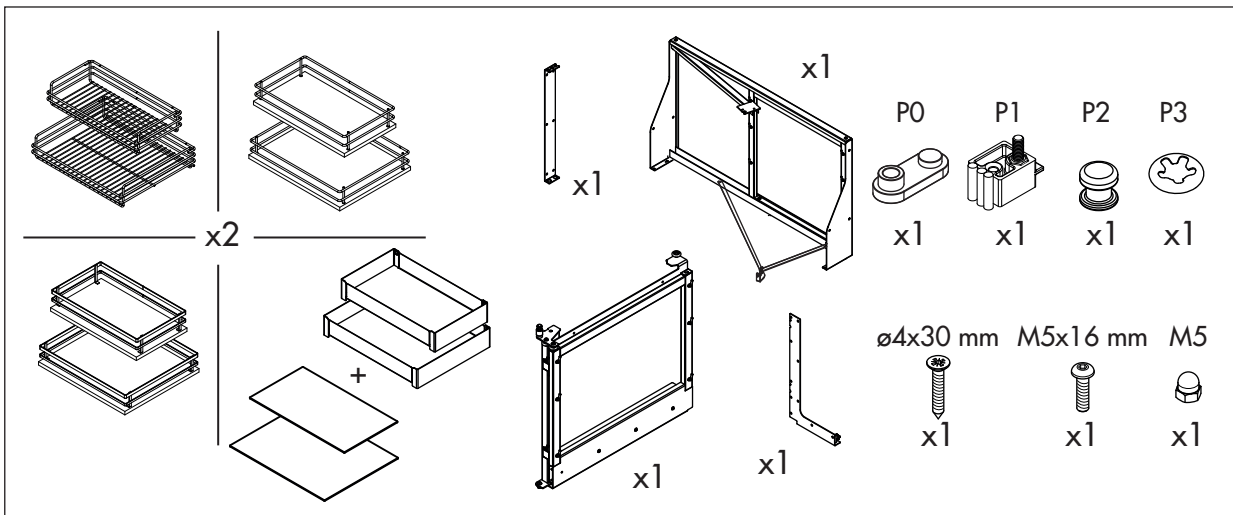
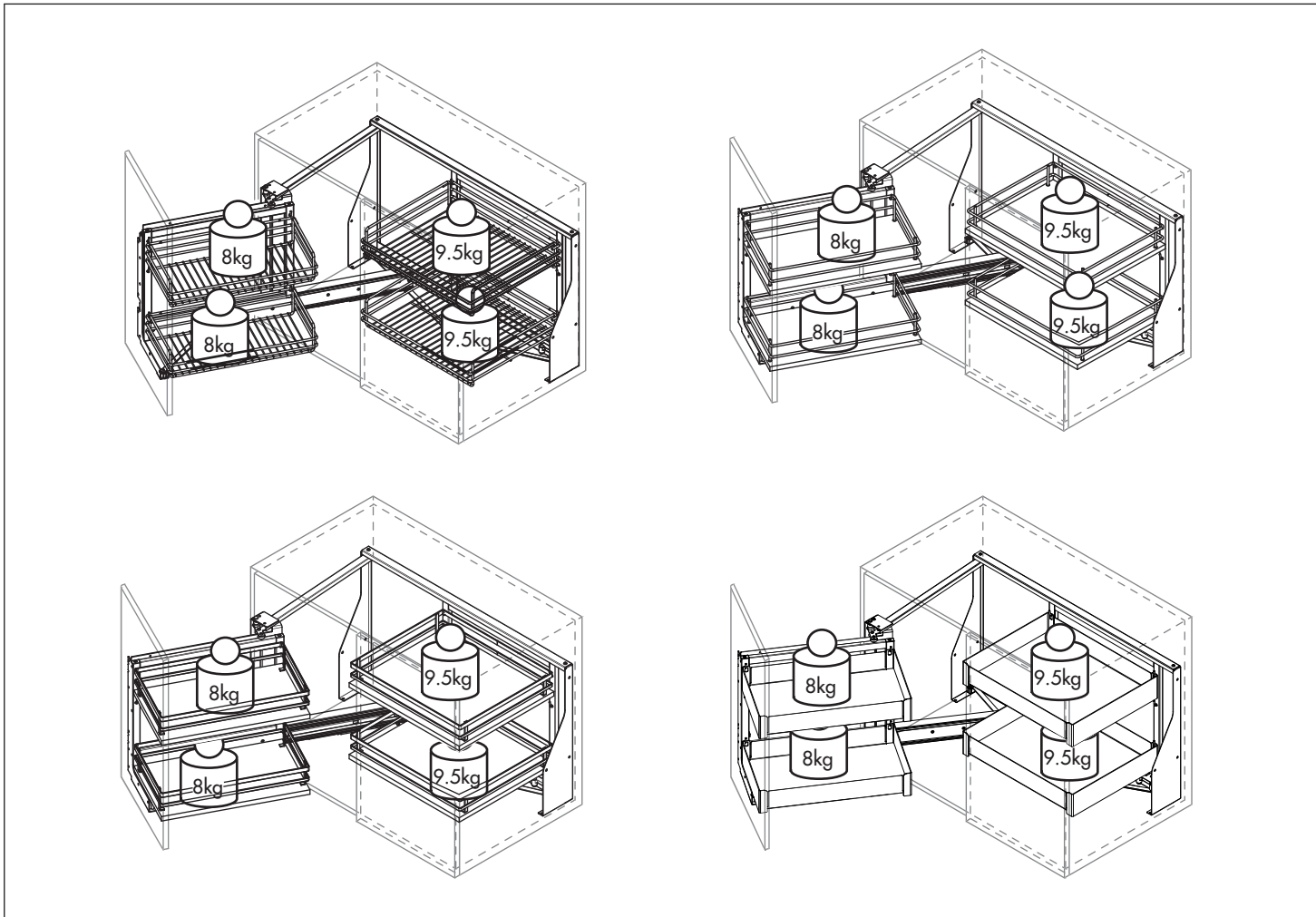


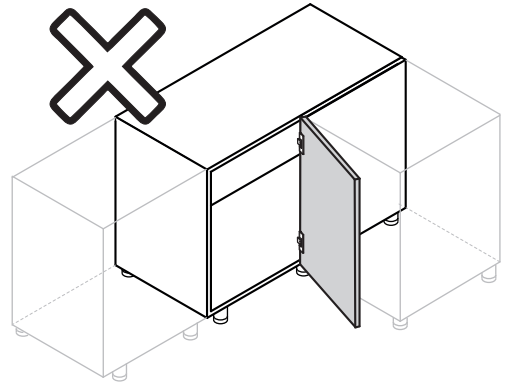
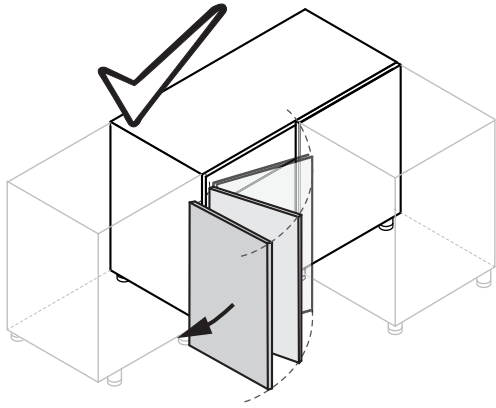
12



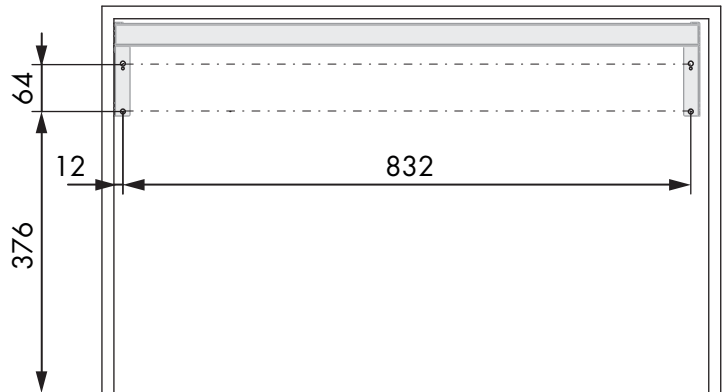
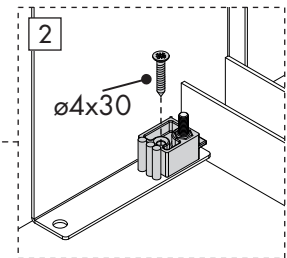
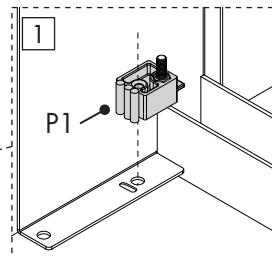
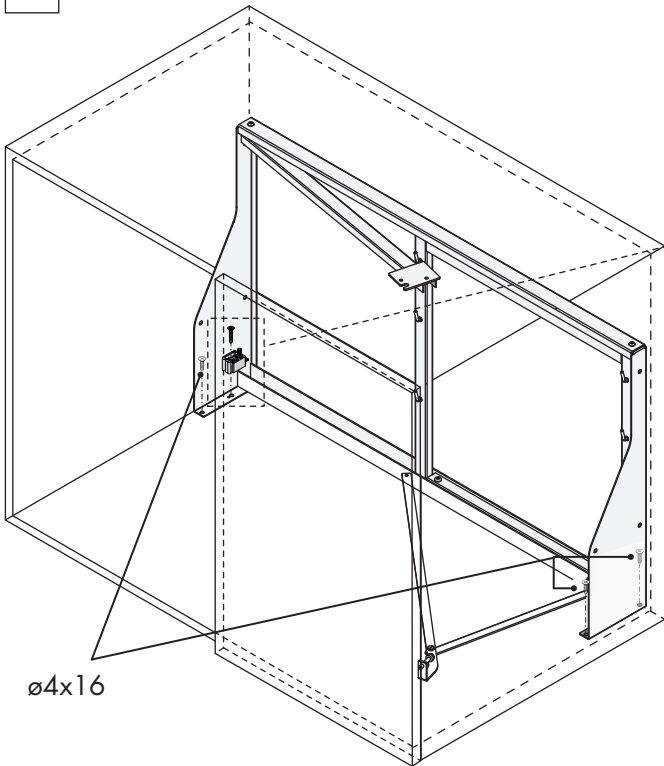
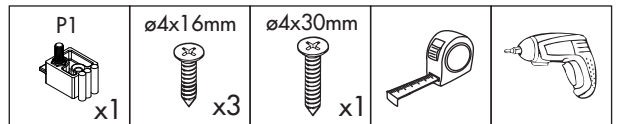
13





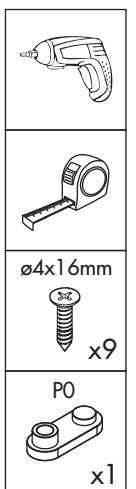
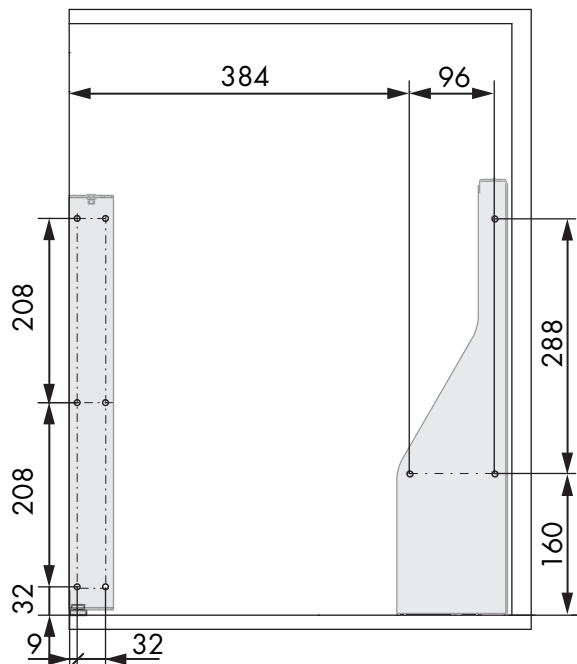
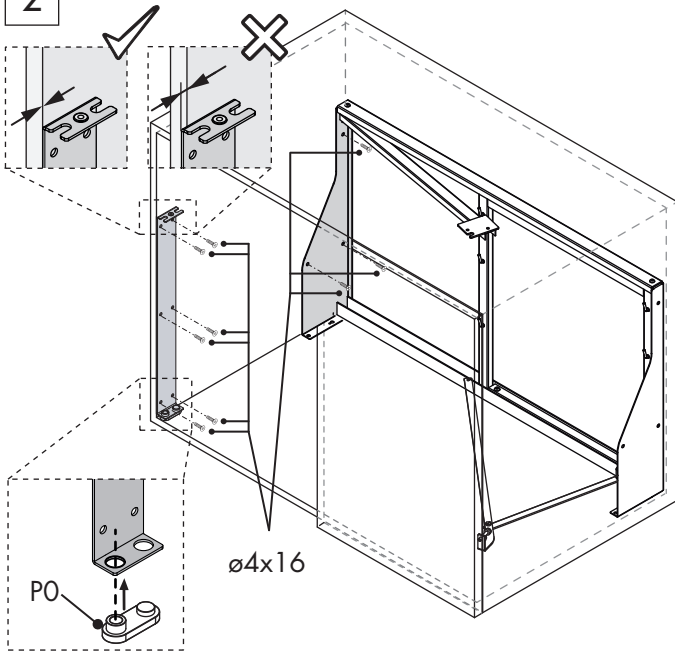


1



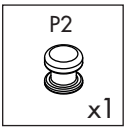
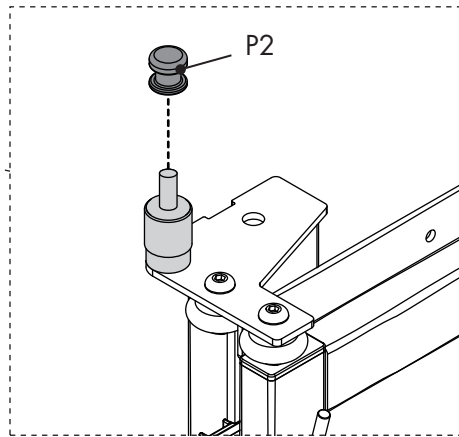
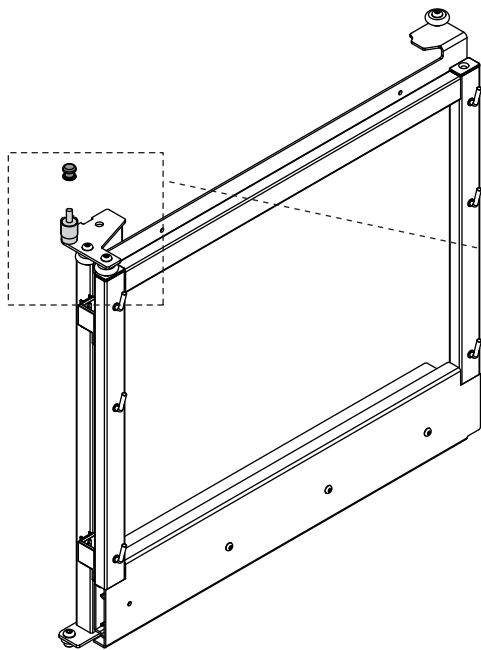
Unidades en milímetros | Units in millimeters | Unités en millimètres

2

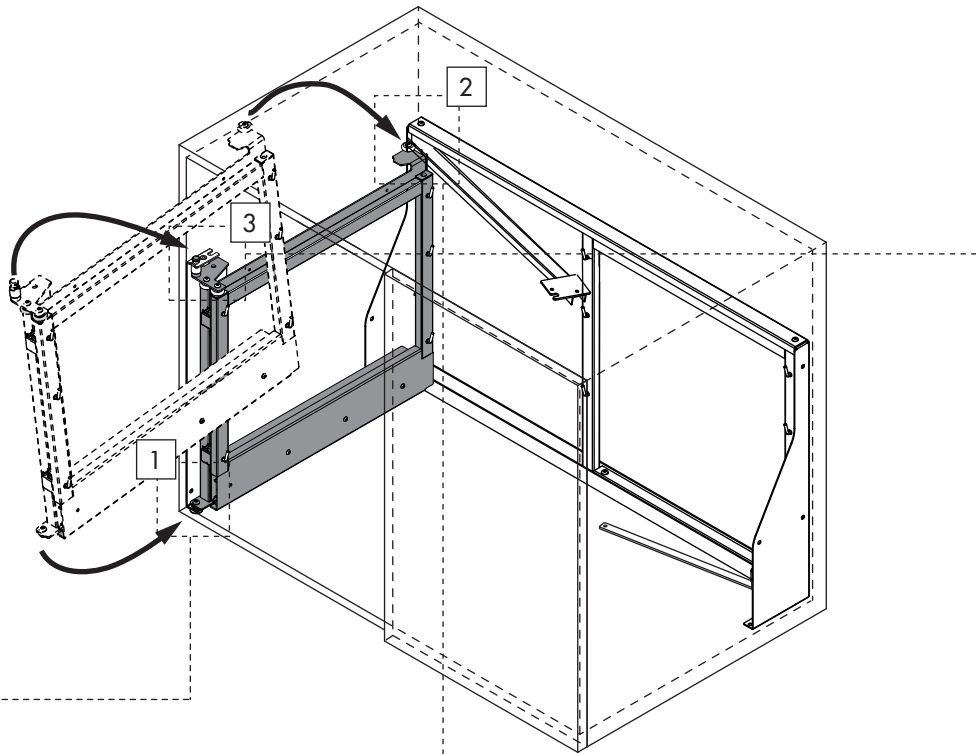


Unidades en milímetros | Units in millimeters | Unités en millimètres

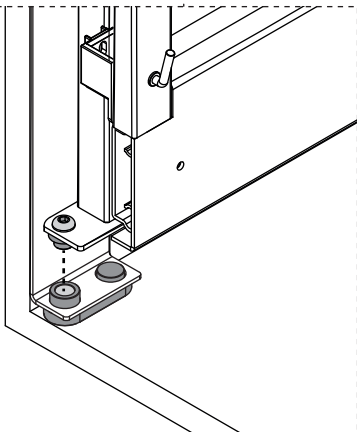
3



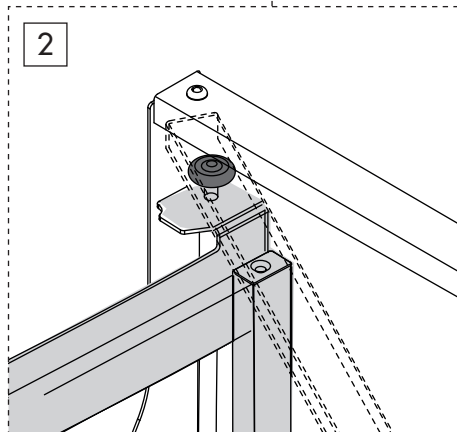
4



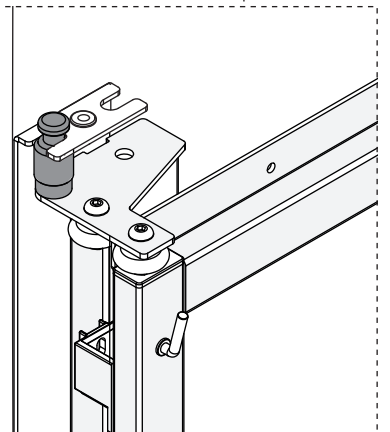
1



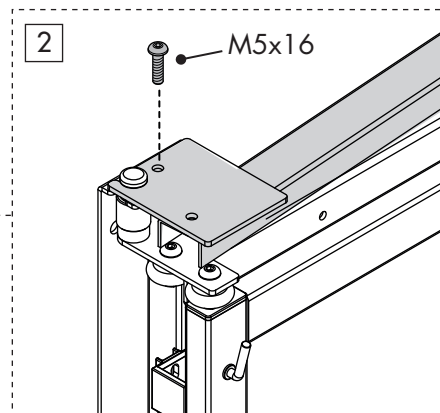
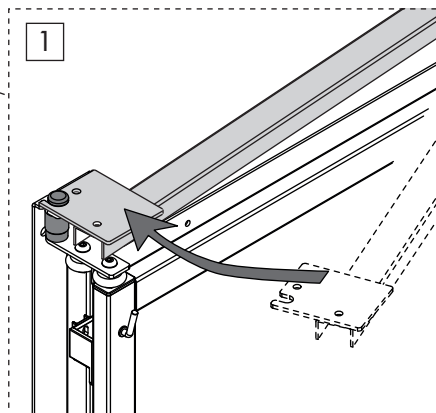
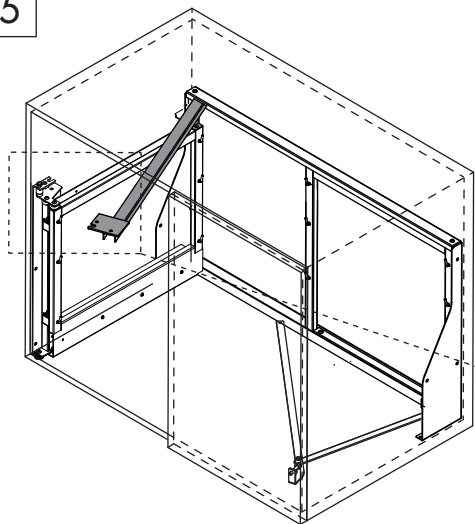
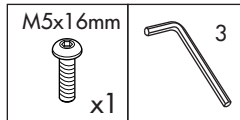
2



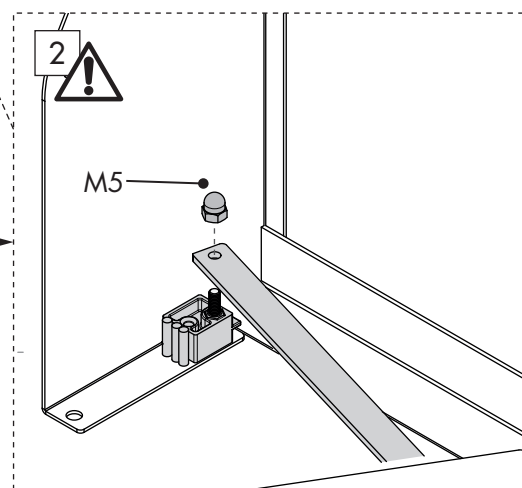
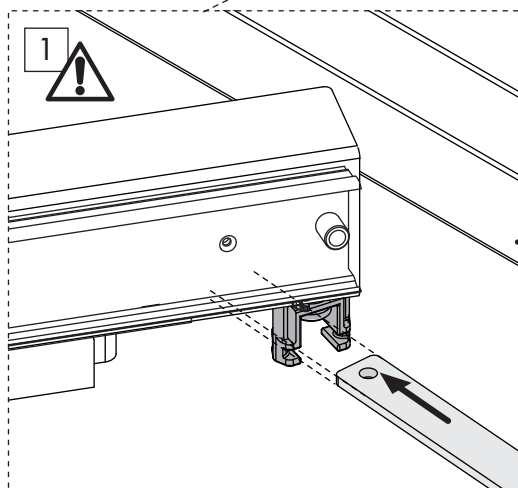
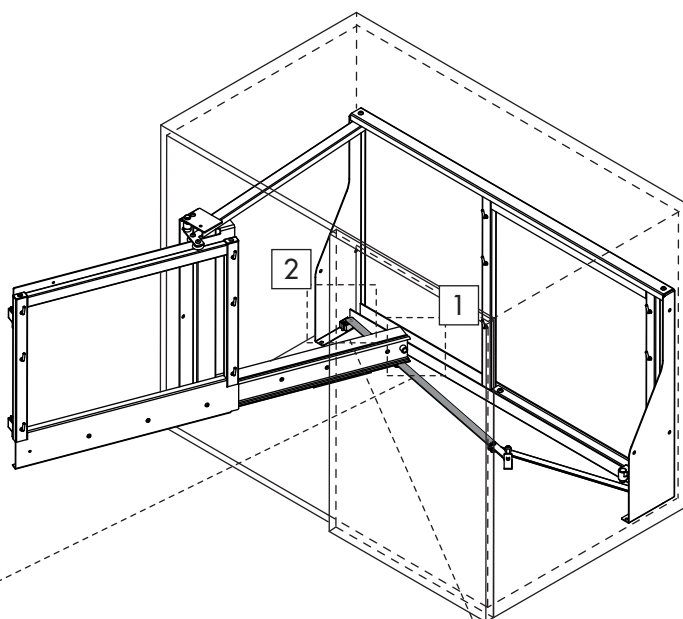
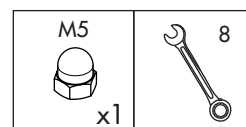
3

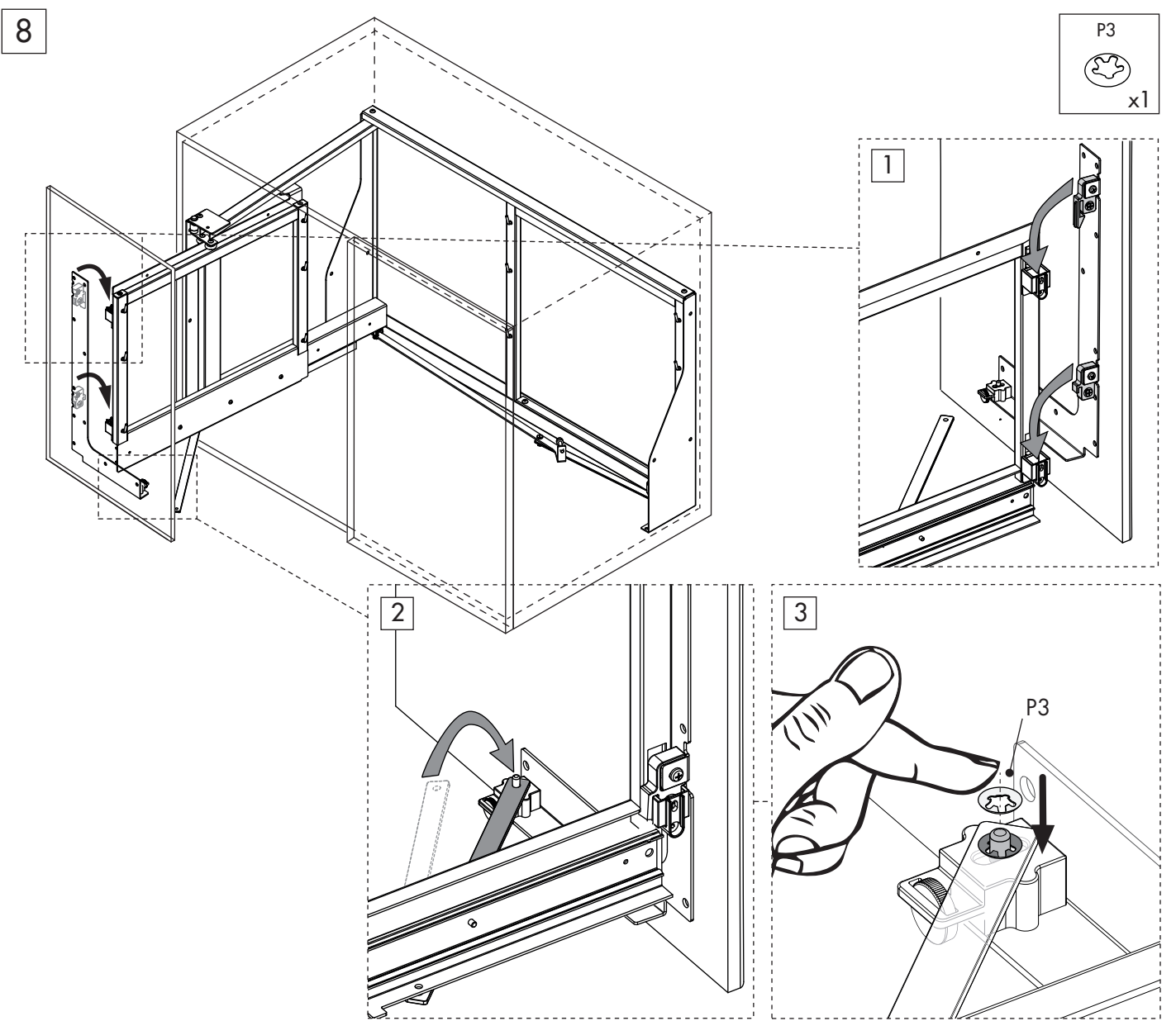
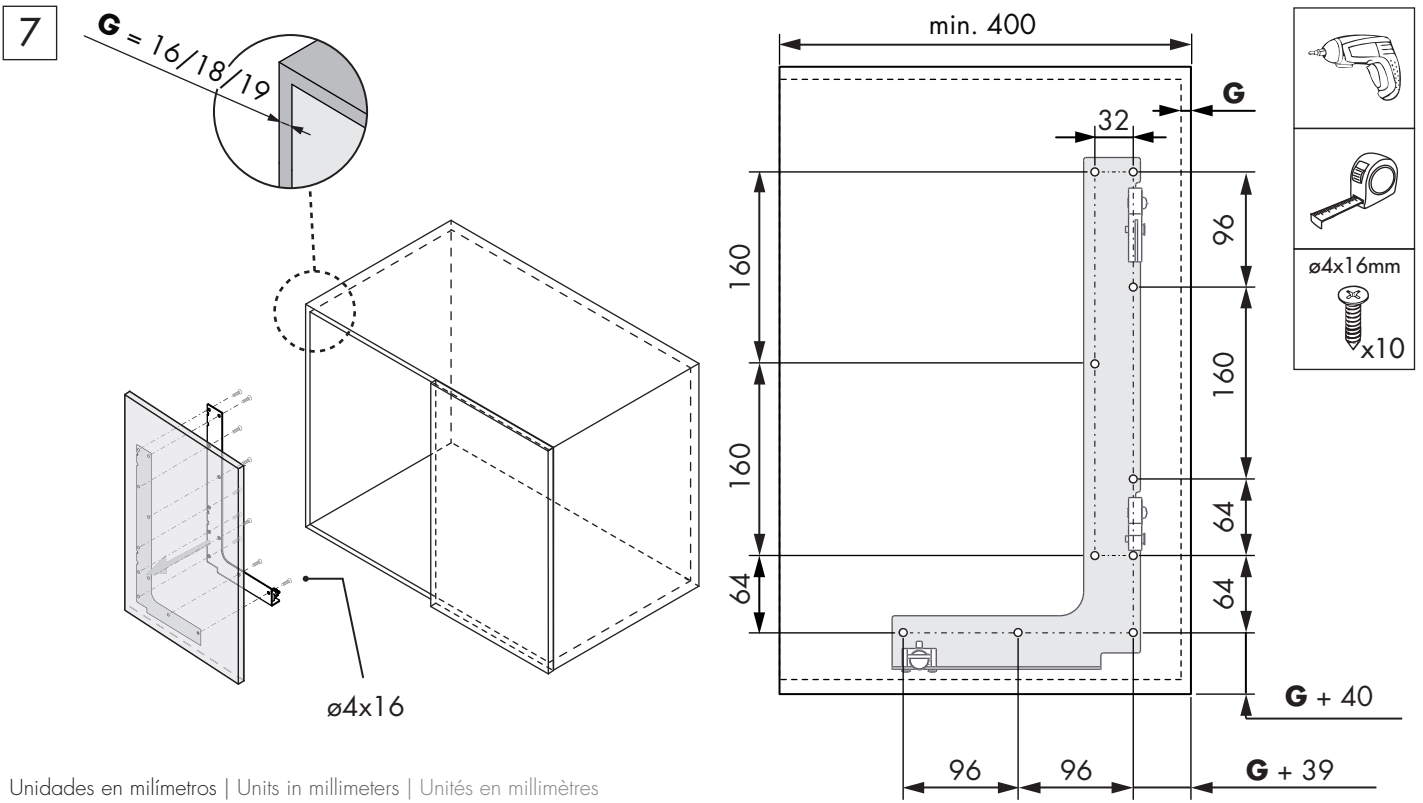


5

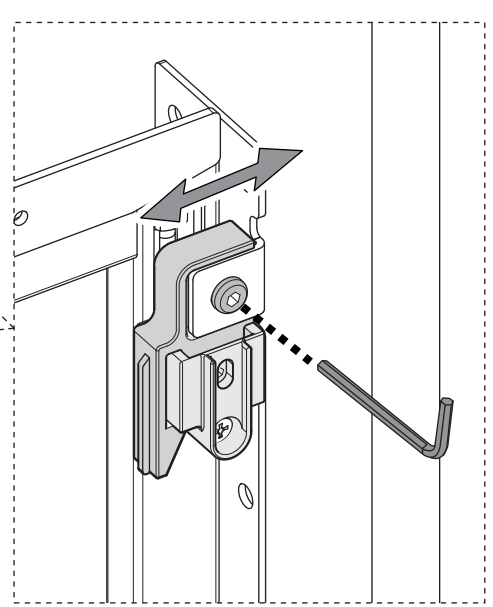
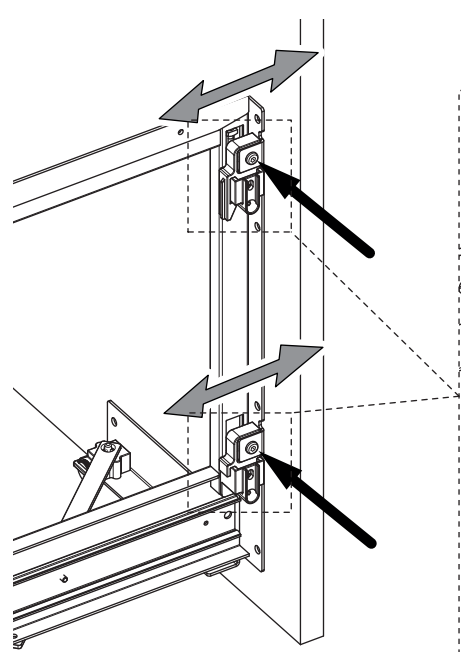
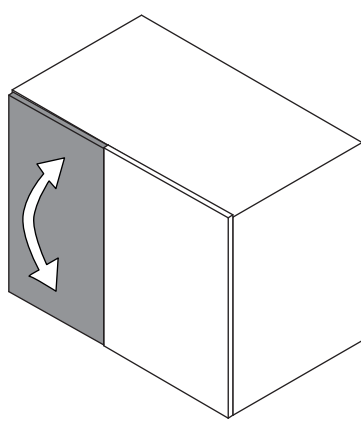
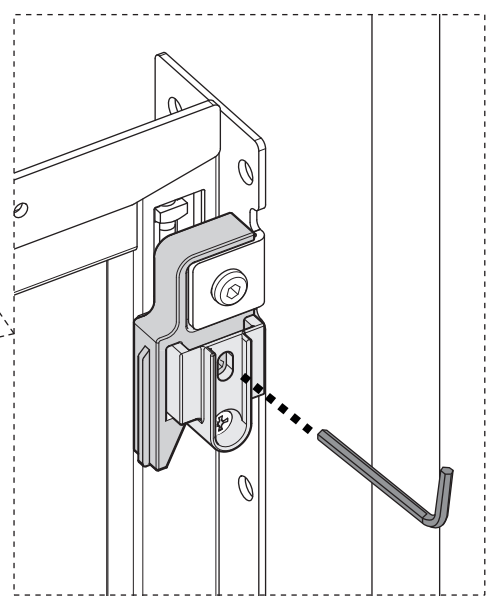
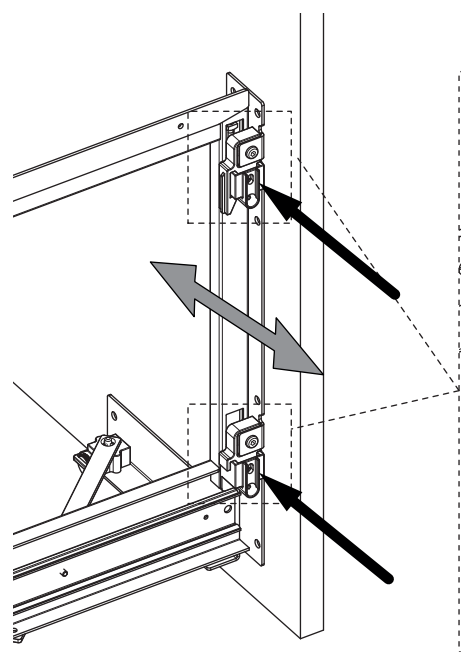
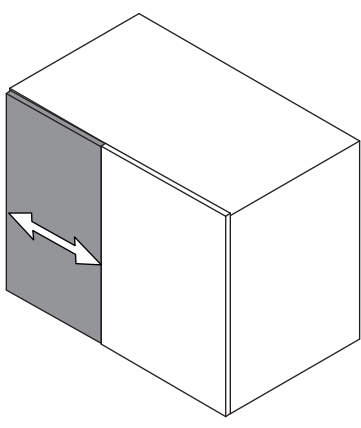
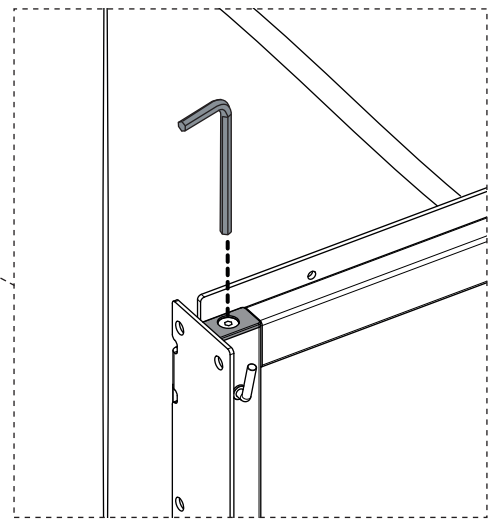
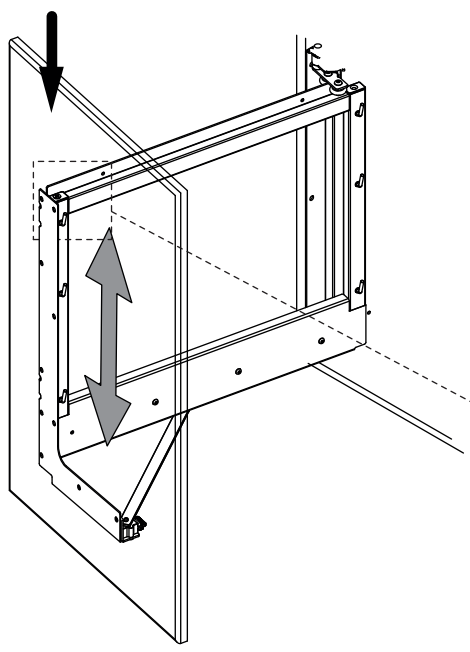
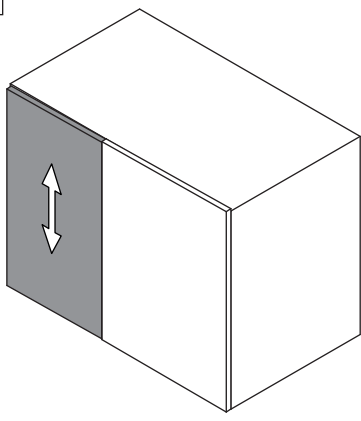
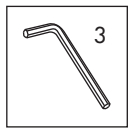


6

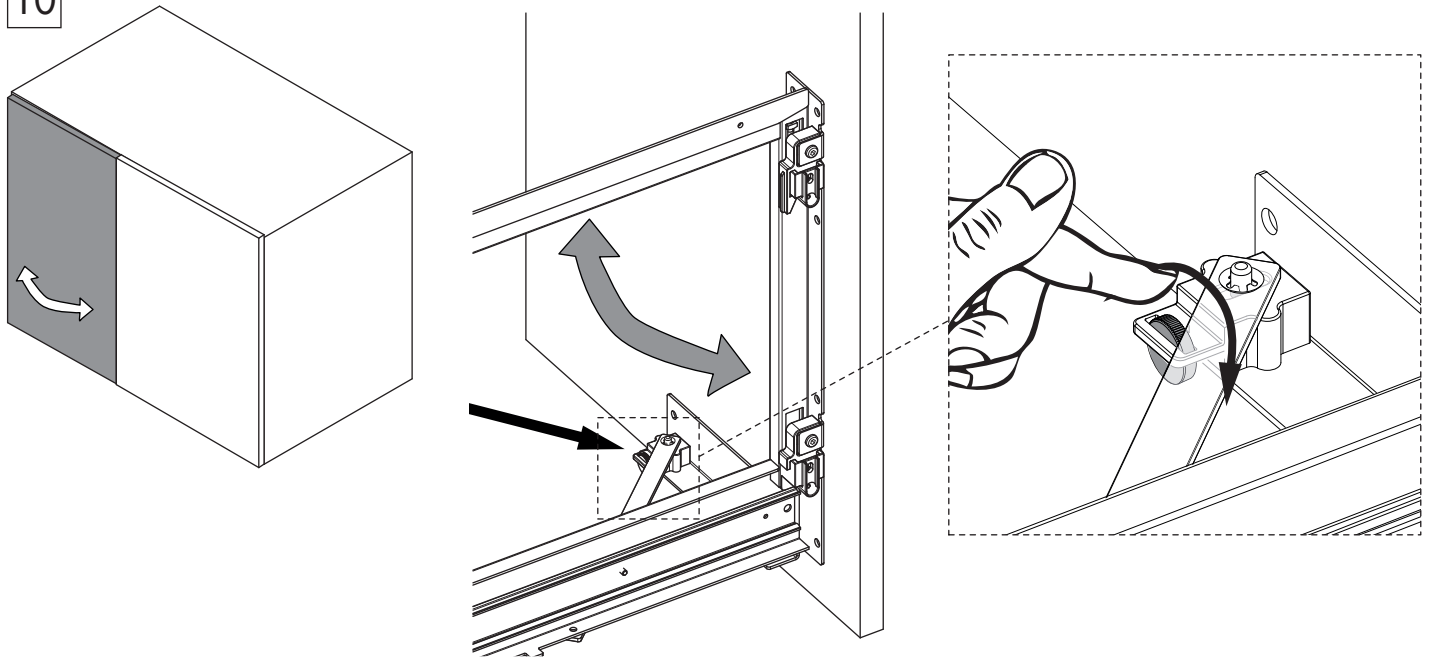




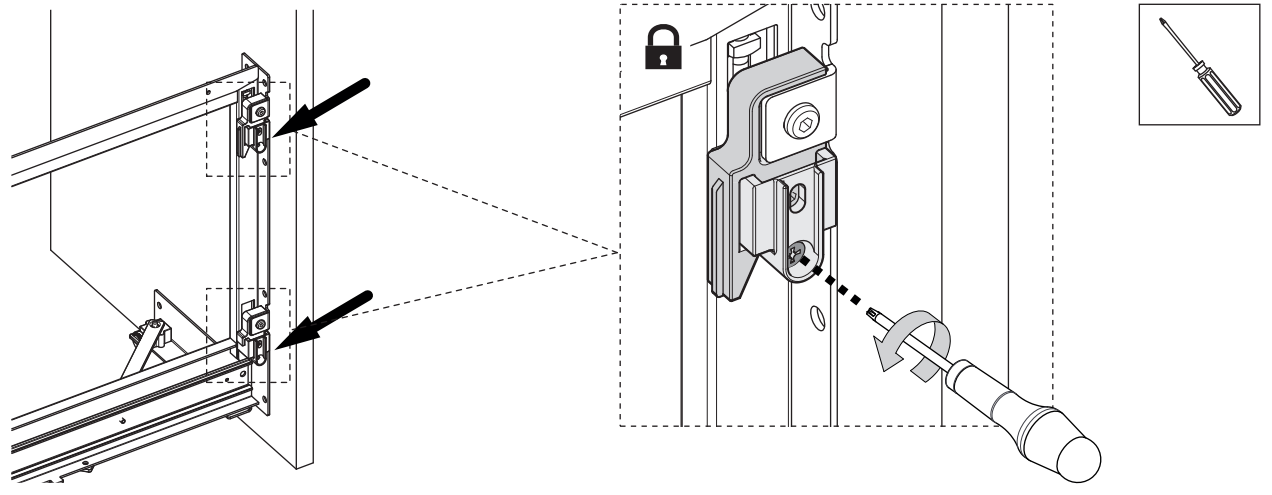
9



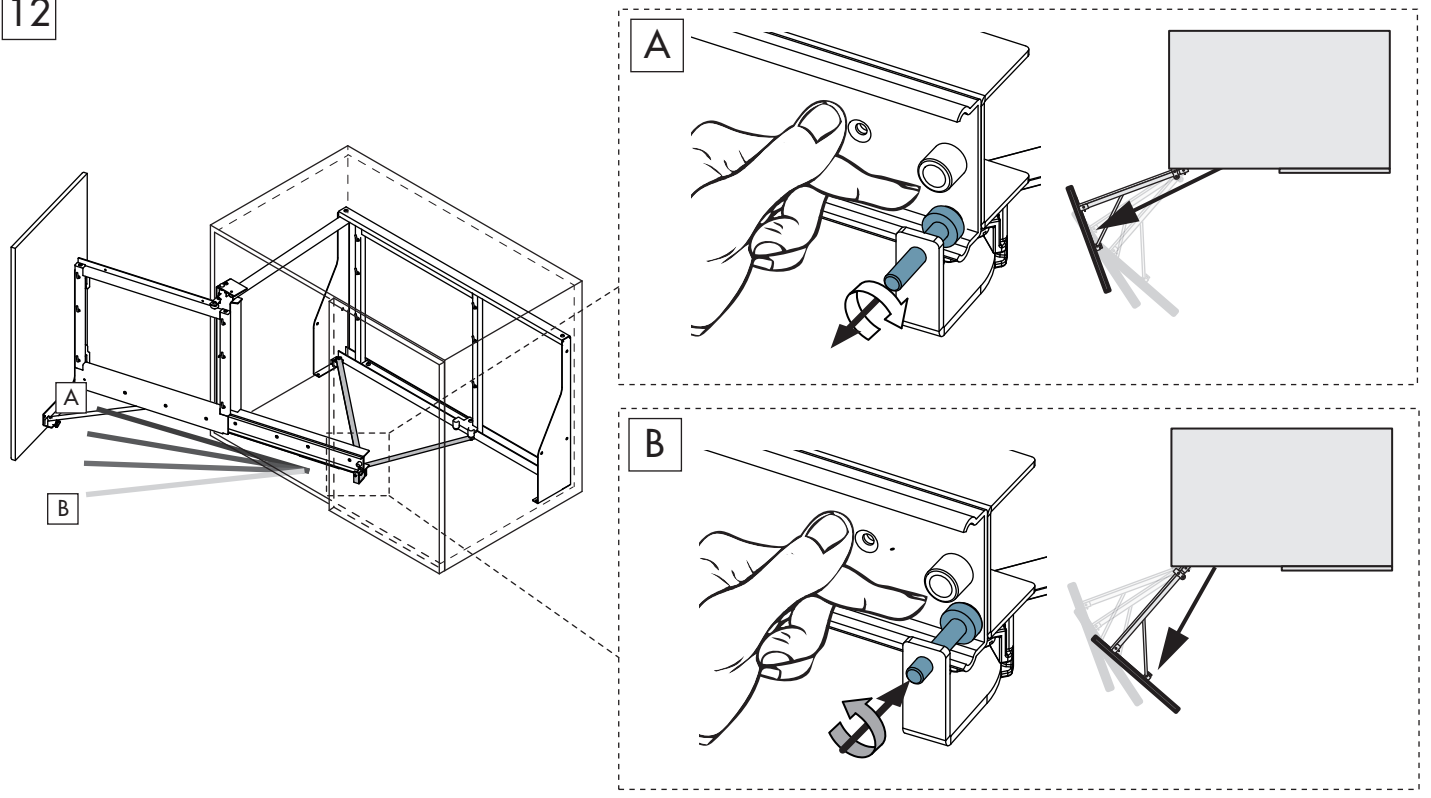
10



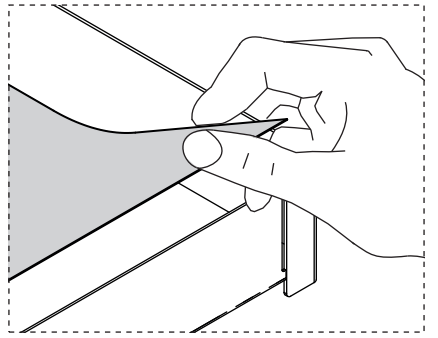
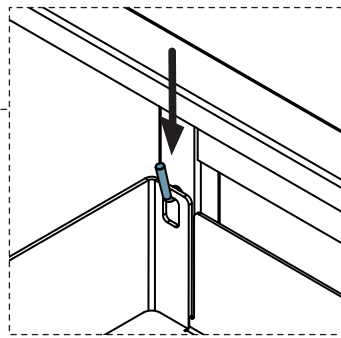
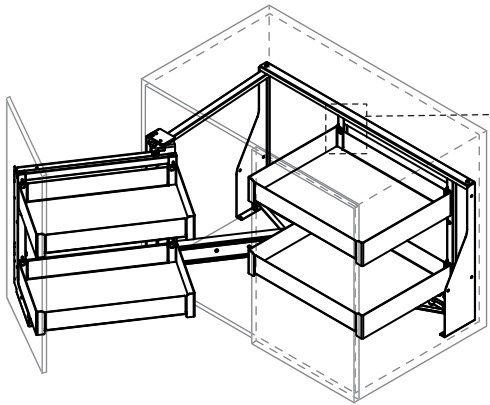
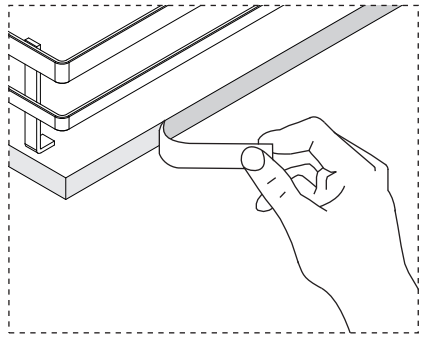
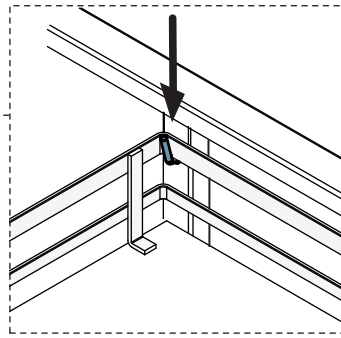
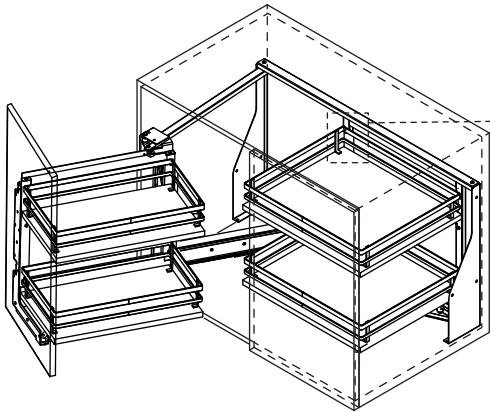
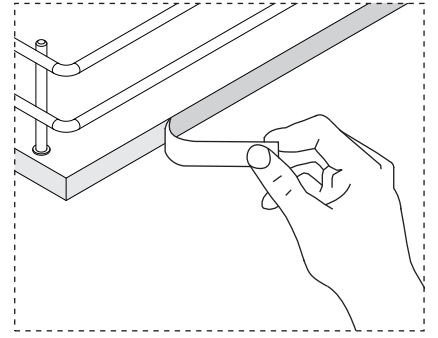
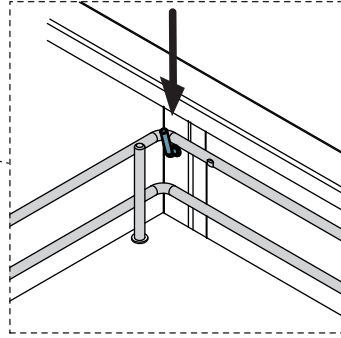
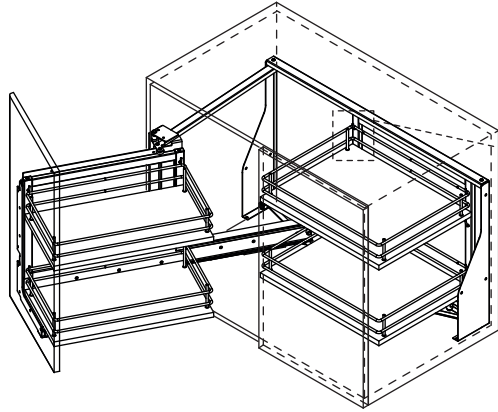
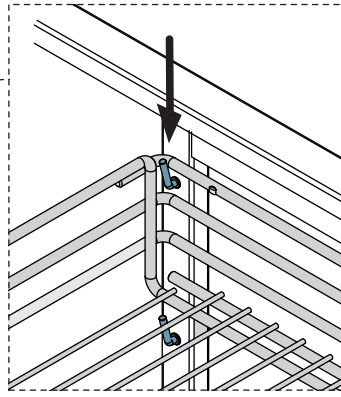
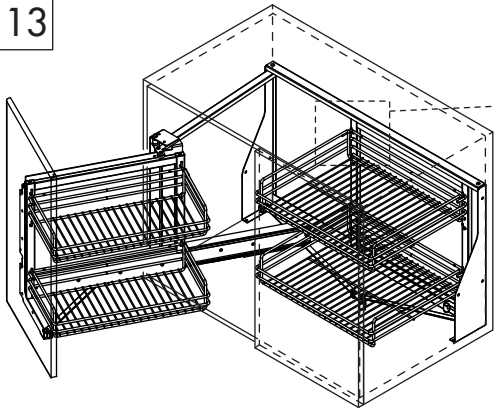
11



12



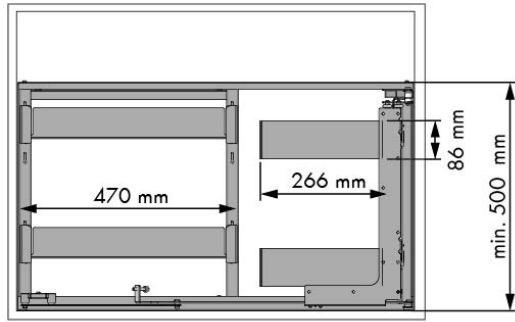
13



4 3 2 1

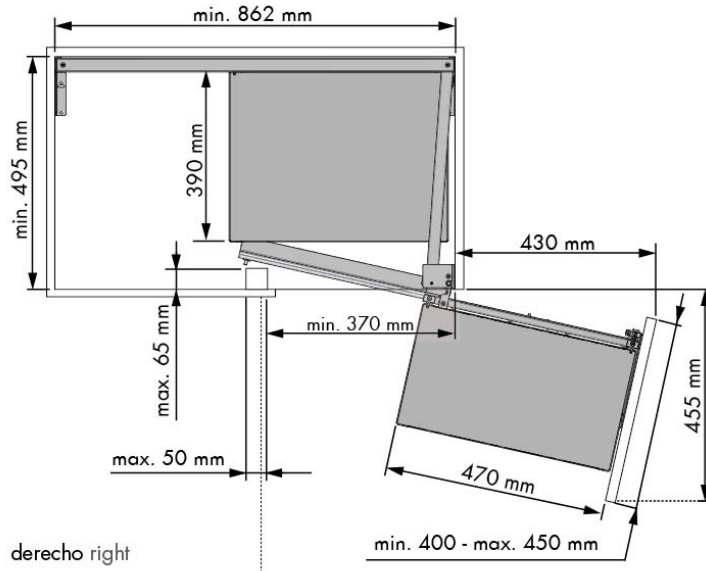
F

F



E

E



D

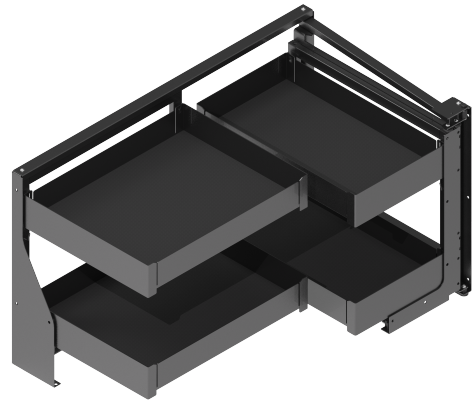
D

C

C

B

B



A

A

	NOMBRE	FIRMA	FECHA	DESCRIPCIÓN:
DIBUJ.	AG		24/02/2022	Bastidor extraíble articulado NOVA FLAT
VERIF.	AG			9,5 kg cesta interna u 8kg cesta frontal.
APROB.				Con cierre amortiguado.
FABR.				Base antideslizante.
CALID.				
				Cantidad: 1 unidad

Verdú®

Cód. Artículo:	Acabado	Material	Mano
1008.261	antracita	acero	derecha
1008.262	antracita	acero	izquierda

A4

www.verdustore.com

Peso:

ESCALA:

HOJA 1 DE 1

4 3 2 1